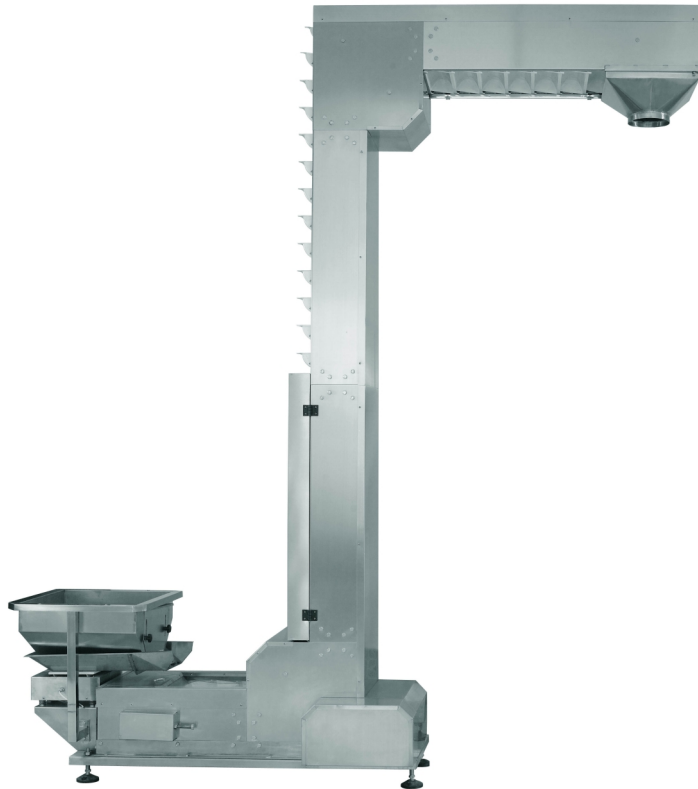


Modularni kofičasti elevator



Karakteristike:

- Specijalni transporter koji kombinuje horizontalni i vertikalni transport
- Kofice od prehrambene plastike, kućište elevatora od ugljeničnog čelika ili prohroma
- Vibro dozator kao standardna oprema
- Mogućnost konstrukcije sa 2 ili više ulaza/izlaza
- Robusna konstrukcija sa pouzdanim vođenjem lanaca
- Zaštita od preopterećenja